

CDT-3398	P 1
燈串控制 IC	

■ CDT3398-03 特性

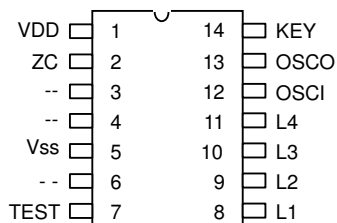
- 工作電壓範圍：
2.0V~5.0VDC
- 內建 60Hz,可直接推動 A13 電晶體線路
- 四組輸出
- 可按鍵選擇功能段
- 八段功能選擇應用

■ 功能說明

利用按鍵，按一下改變一段變化，共有八段，功能如下：

- 第一段：自動各種功能連續變化(即 power on 時) (Combination)
即由第二段到第七段功能自動變化
- 第二段：波浪式前進後退自動變化(二種速度變換) (In Waves)
- 第三段：跑馬式自動變化(四種速度變換) (Sequential)
- 第四段：單燈漸明漸暗自動變化(三種速度變換) (SLO-GLO)
- 第五段：跑馬式前進及後退，星星閃爍自動變化 (Chasing/Flash)
- 第六段：四燈同時漸明漸暗自動變化(三種速度變換) (Slow Fade)
- 第七段：星星閃爍跑馬式自動變化 (Twinkle/Flash)
- 第八段：燈串固定不閃 (Steady On)

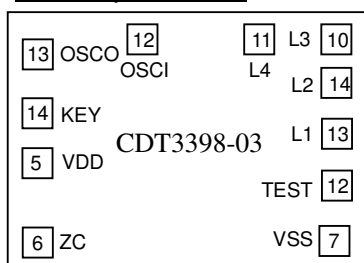
■ 14PIN PDIP 腳位圖



■ 腳位說明

IC 腳位	符號	PAD 座標		功能說明
1	VDD	113	529	電源正極
2	ZC	113	151	AC 60Hz 輸入
5	Vss	1317	115	電源負極
7	TEST	1317	391	內部測試端
8	L1	1317	620	燈串 1 輸出
9	L2	1317	897	燈串 2 輸出
10	L3	1312	1077	燈串 3 輸出
11	L4	1042	1077	燈串 4 輸出
12	OSCI	622	1077	振盪器輸入
13	OSCO	113	1038	振盪器輸出
14	KEY	113	529	功能選擇鍵

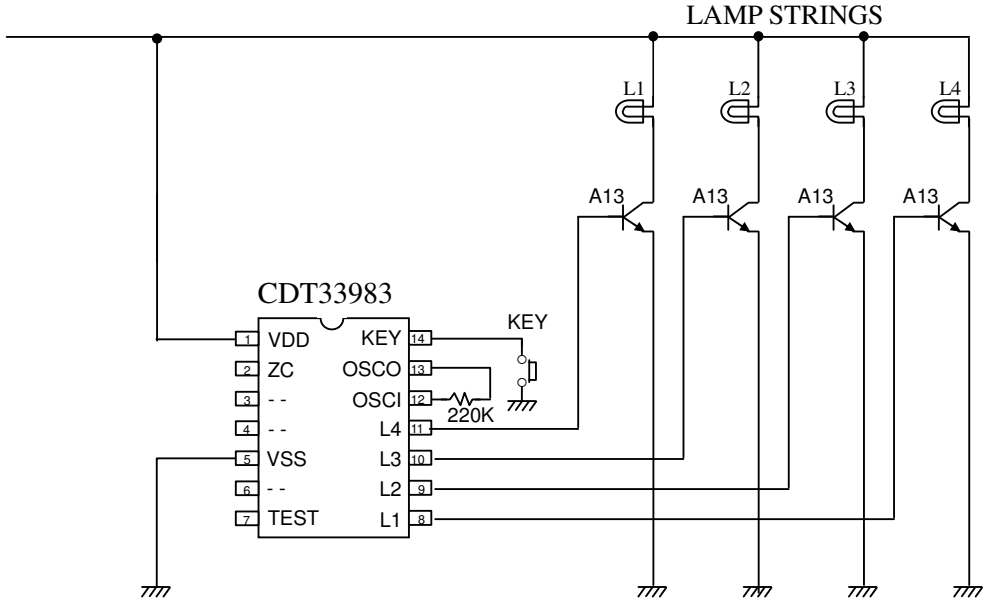
■ IC Chip 腳位圖



Chip Size: 1510 x 1270 μ M
IC 底座接 VDD

CDT-3398	P 2
燈串控制 IC	

■ 4.5VDC 應用線路



■ 12VDC 應用線路

