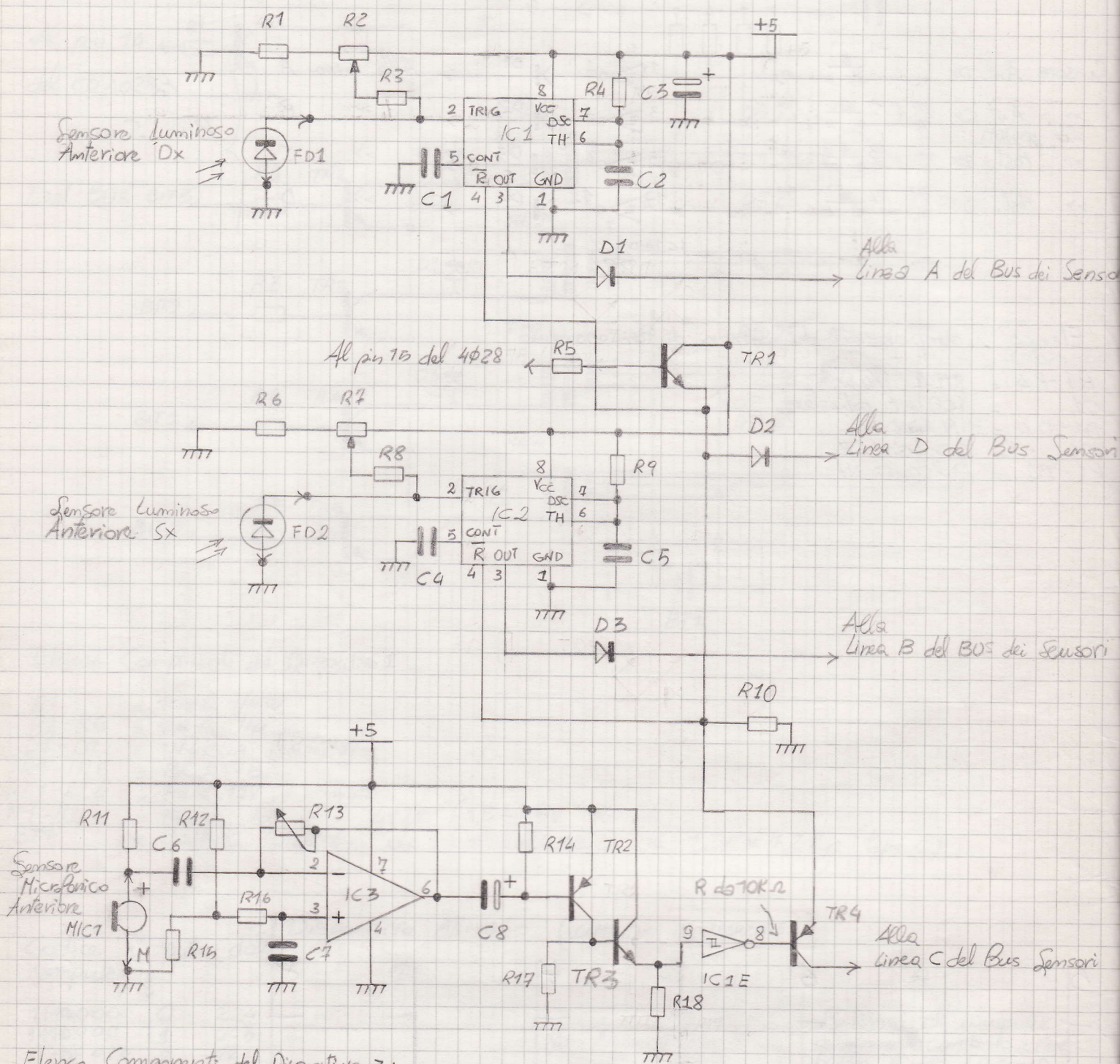


Schema elettrico del dispositivo 3 (Luca e Suono)



Elenco Componenti del Dispositivo 3:

- | | |
|--------------------|--|
| R1 = 10kΩ 1/4 W | C1 = 10 µF poliestere 50V |
| R2 = 47kΩ trimmer | C2 = 1 µF poliestere 50V |
| R3 = 150kΩ 1/4 W | C3 = 100 µF 16V |
| R4 = 100kΩ >> | C4 = 10 µF poliestere 50V |
| R5 = 10kΩ >> | C5 = 1 µF poliestere 50V |
| R6 = 10kΩ >> | C6 = 100 µF poliestere 50V |
| R7 = 47kΩ trimmer | C7 = >> |
| R8 = 150kΩ 1/4 W | C8 = 10 µF 16V elettr. |
| R9 = 100kΩ >> | D1-D3 = 1N4148 (Vg=0,4V!) |
| R10 = 10kΩ >> | TR1-TR3 = BC 237B |
| R11 = 10kΩ >> | TR2-TR4 = BC 328 |
| R12 = 10kΩ >> | IC1 = CD 40106B (stesso del circuito sensori di posizione) |
| R13 = 47kΩ trimmer | FD1-2 = fotodiodi TL78 o equivalenti |
| R14 = 10kΩ 1/4 W | MIC1 = microfono preamplificato |
| R15 = 10kΩ >> | |
| R16 = 47kΩ >> | |
| R17 = 100kΩ >> | |
| R18 = 100kΩ >> | |